

CJ

中华人民共和国城镇建设行业标准

CJ/T 154—2001

给排水用缓闭止回阀通用技术要求

**General specification of slow closure type check valve
for water supply and sewerage**



2001-09-30 发布

2002-06-01 实施

中华人民共和国建设部 发布

中华人民共和国城镇建设行业标准

给排水用缓闭止回阀通用技术要求

CJ/T 154—2001

General specification of slow closure type check valve for water supply and sewerage

1 范围

本标准规定了给排水用缓闭止回阀(以下简称缓闭止回阀)的产品分类、要求、试验方法、检验规则、标志、包装、运输及贮存的基本要求。

本标准适用于公称压力 $PN \leq 4.0 \text{ MPa}$, 公称通径 $DN \leq 4000 \text{ mm}$, 工作温度不大于 80°C , 工作介质为饮用水、原水、工业循环水、海水、污水及其他非腐蚀性介质的法兰连接的缓闭止回阀。

2 引用标准

下列标准所包含的条文,通过在本标准中引用而构成为本标准的条文。本标准出版时,所示版本均为有效。所有标准都会被修订,使用本标准的各方应探讨使用下列标准最新版本的可能性。

- GB/T 9112—1988 钢制管法兰类型
- GB/T 12220—1989 通用阀门 标志
- GB/T 12221—1989 法兰连接金属阀门 结构长度
- GB/T 12236—1989 通用阀门 钢制旋启式止回阀
- GB/T 12238—1989 通用阀门 法兰和对夹连接蝶阀
- GB/T 13927—1992 通用阀门 压力试验
- GB/T 13932—1992 通用阀门 铁制旋启式止回阀
- GB/T 17241.6—1998 整体铸铁管法兰
- GB/T 17241.7—1998 铸铁管法兰 技术条件
- JB/T 5296—1991 通用阀门 流量系数和流阻系数的试验方法
- JB/T 7748—1995 阀门清洁度及检查方法
- JB/T 7928—1995 通用阀门 供货要求

3 定义

本标准采用下列定义。

缓闭止回阀 **slow closure type check valve**

启闭件(阀瓣、蝶板)借助或不借助介质作用力,自动阻止介质逆流,并设有缓闭装置,是能够防止破坏性水锤的一种阀门。

4 分类

4.1 产品分类

4.1.1 按结构分为:

- a) 旋启式缓闭止回阀;

- b) 蝶式双瓣缓闭止回阀；
- c) 蝶形缓闭止回阀。

4.1.2 按缓闭装置中采用的阻尼介质分为：

- a) 油压缓闭止回阀：阻尼介质采用机械油；
- b) 水压缓闭止回阀：阻尼介质采用水。

4.1.3 按缓闭装置形式分为：

- a) 自阻尼缓闭止回阀：缓闭装置装在阀体内，管道介质作为阻尼介质；
- b) 外阻尼缓闭止回阀：缓闭装置装在阀体外，非管道介质作为阻尼介质；
- c) 液控蝶形缓闭止回阀(简称液控蝶形止回阀)：由液动装置控制缓闭装置活塞至工作状态，重锤势能控制缓闭装置自动分阶段按程序关闭阀门，具有切断和缓闭止回两种功能，能实现泵阀联动控制。

4.2 结构形式

缓闭止回阀的结构形式如图 1~图 5 所示。

5 要求

5.1 法兰连接缓闭止回阀的结构长度尺寸应按 GB/T 12221 的规定或按用户约定，蝶形止回阀开启时，蝶板伸出长度不应影响使用。

5.2 法兰连接尺寸、密封面型式应符合 GB/T 17241.6、GB/T 17241.7 或 GB/T 9112 的规定。

5.3 阀体的最小壁厚应符合 GB/T 12236、GB/T 12238 或 GB/T 13932 的规定。

5.4 材料

5.4.1 缓闭止回阀的阀体、阀盖、阀瓣(蝶板)、阀轴等主要零件材料应按 GB/T 12236、GB/T 12238 或 GB/T 13932 的规定。

5.4.2 缓闭装置阻尼活塞缸的材料应满足系统压力的要求，活塞、活塞杆的表面应镀硬铬，活塞、活塞杆密封圈应采用丁晴橡胶等耐油材料。

5.4.3 给水用缓闭止回阀阀体内腔及其他与水接触的金属零件所采用的防腐涂料和橡胶密封件应无毒无味。

5.5 缓闭止回阀的关闭过程应分速闭及缓闭两个阶段，其缓闭时间应可调。

5.6 缓闭止回阀的逆止阀瓣的缓闭开度即缓闭活塞的伸出长度应全程可调。

5.7 缓闭止回阀的逆止阀瓣(蝶板)应启闭灵活，无卡阻现象。

5.8 缓闭装置中的阻尼活塞必须动作灵敏，当逆止阀瓣(蝶板)开启时能自动迅速伸出到预定工作位置，当逆止阀瓣(蝶板)关闭到缓闭位置时能起有效的缓闭作用。缓闭装置中的阻尼活塞缸的容量应与使用的调节阀等匹配，避免阻尼活塞缸和管道的压力过高，达到可调和消锤的目的。

5.9 外阻尼缓闭止回阀、液控蝶形止回阀的缓闭装置应附设监控阻尼介质液位的机构。

5.10 自阻尼缓闭止回阀不允许带有固体颗粒的原水、污水等直接进入缓闭装置内，以免堵塞或损伤密封件。

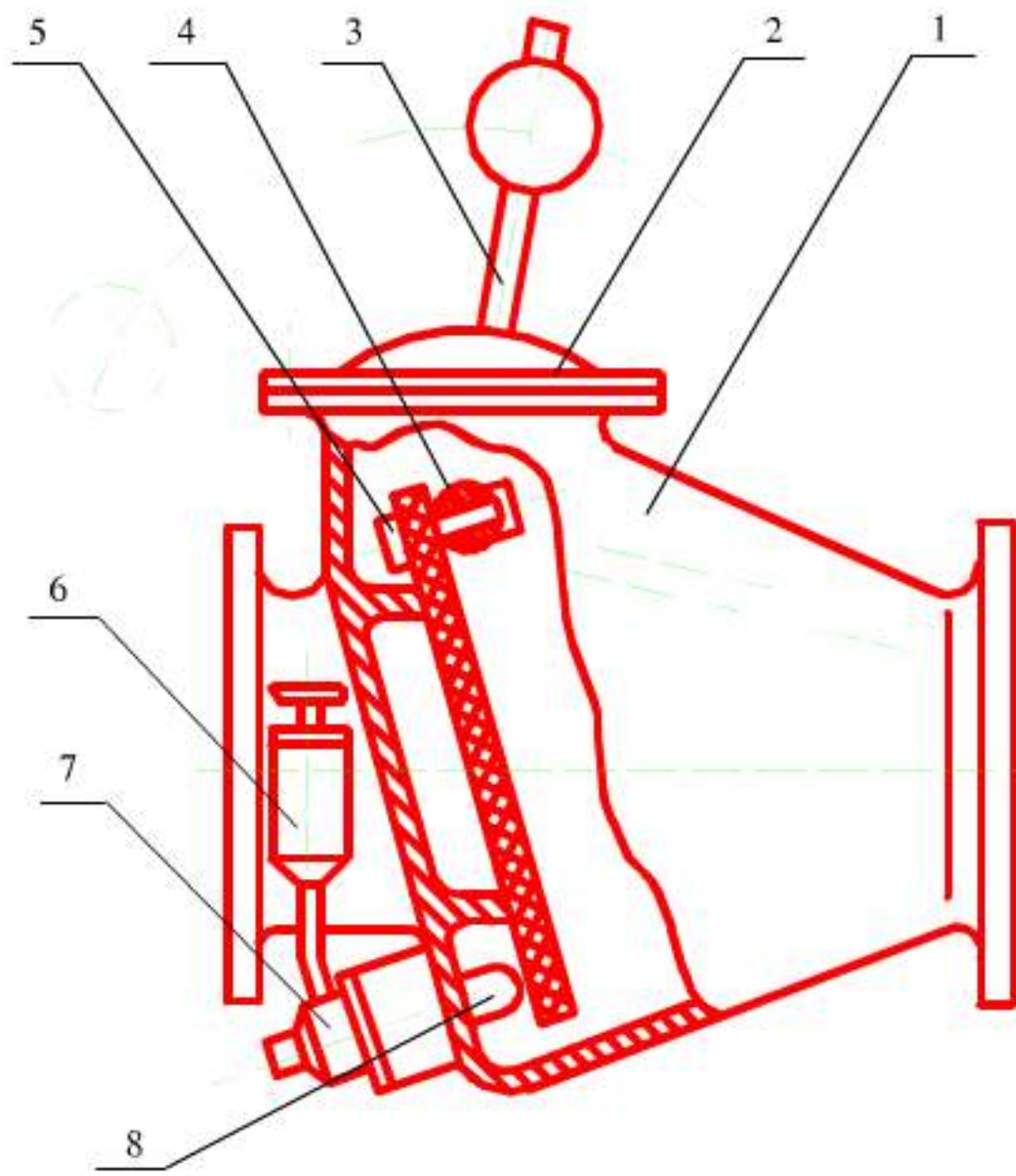
5.11 液控蝶形止回阀、蝶形缓闭止回阀应设有正确显示蝶板开度位置的指示机构。

5.12 液控蝶形止回阀应设置重锤或蓄能器作为附加力源，以备断电时自动关闭阀门。

5.13 缓闭装置有关连接、传动和支撑件应有足够的强度和刚性。

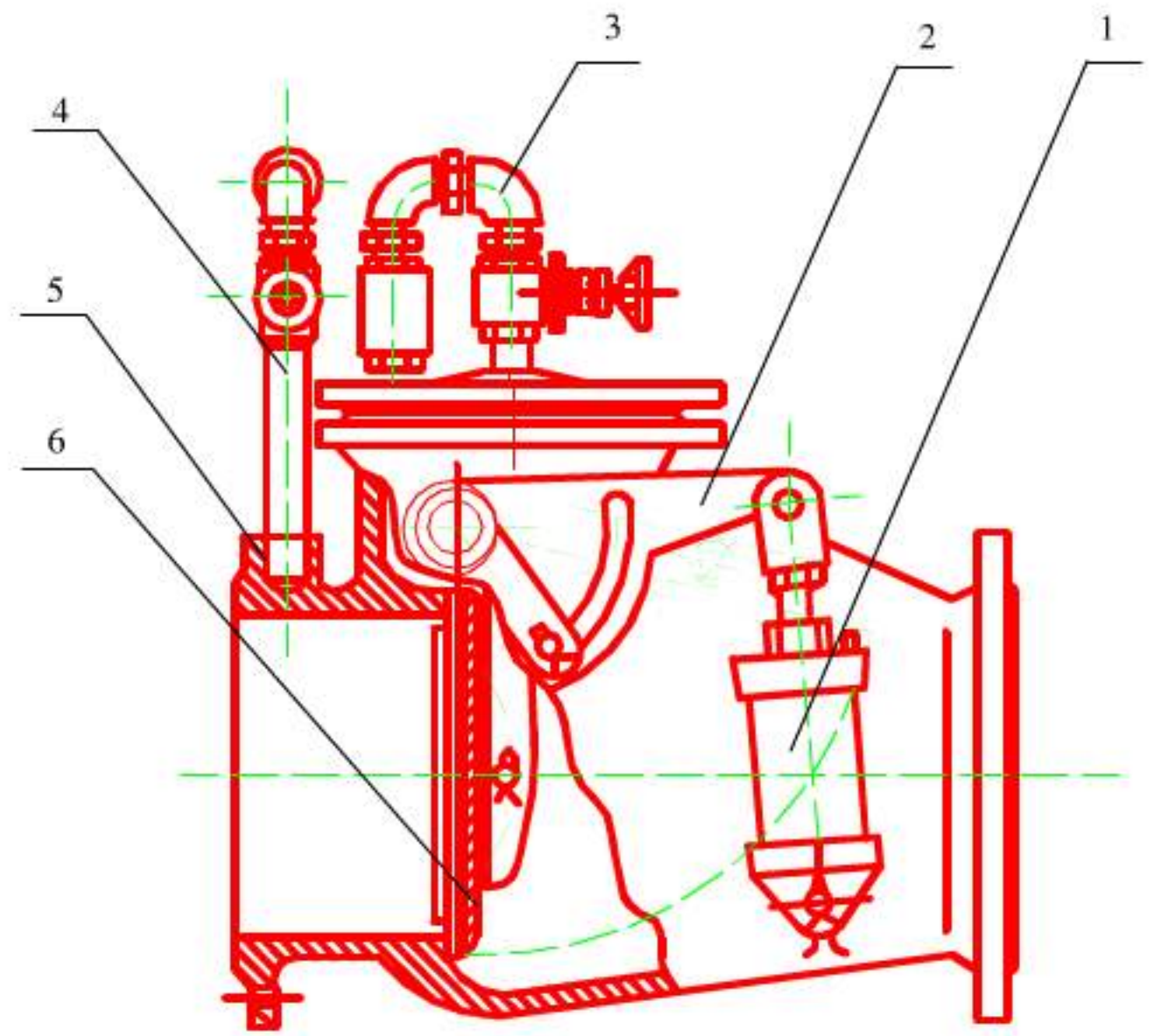
5.14 液动装置：标准液压件和电气部件应选用质量可靠、性能良好、寿命长的产品，并按各自相关标准的规定进行试验，合格后方可使用。液动装置装配后，应进行各项参数性能试验和调整，使其符合阀门“缓闭”的设计要求。

5.15 缓闭止回阀的外部漆层、色泽应均匀一致，外表应光滑平整，不应有伤痕、流挂、起泡和明显裂纹等缺陷。



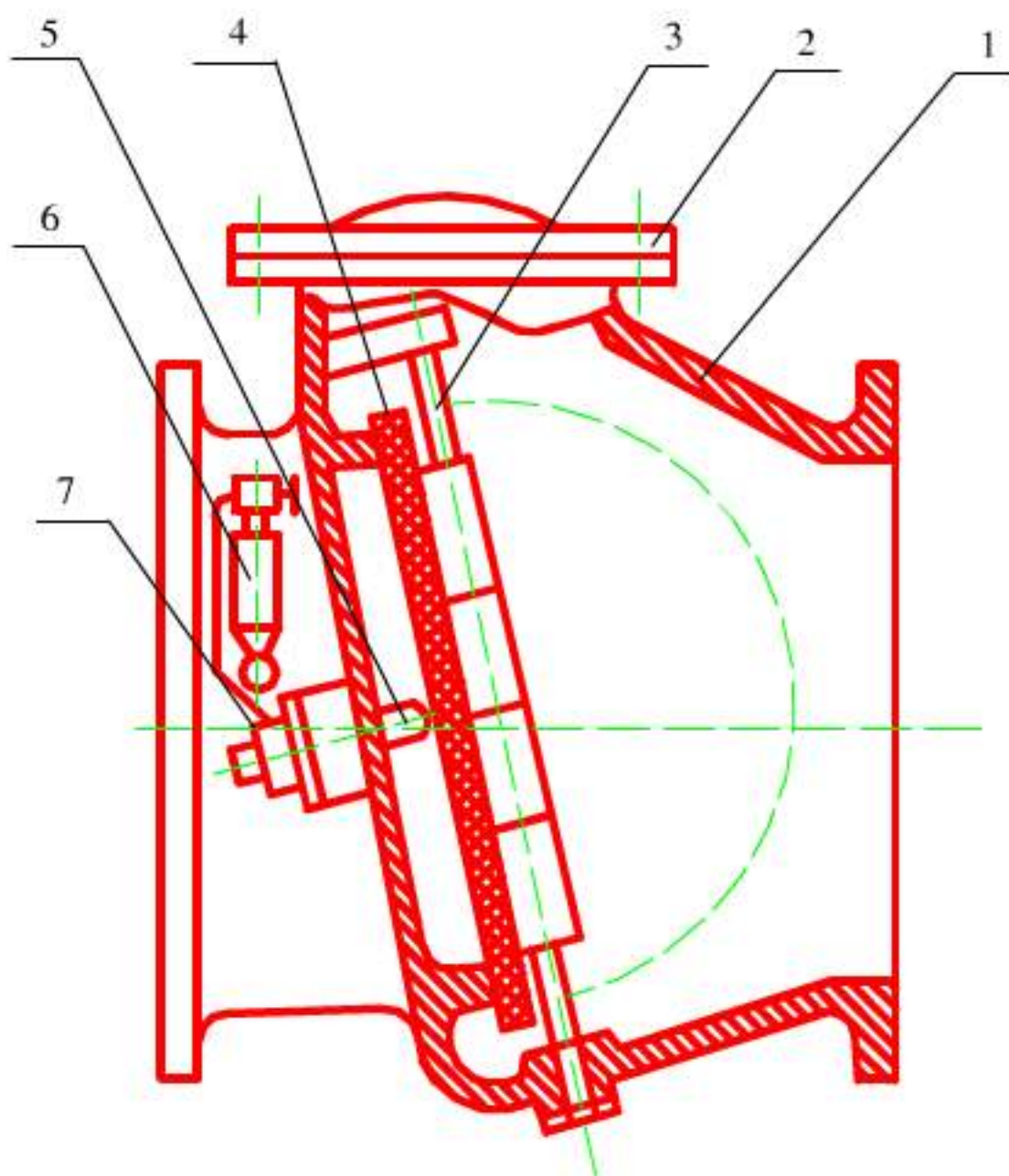
1—阀体;2—阀盖;3—重锤;4—阀轴;5—阀瓣;
6—节流阀;7—缓闭装置;8—活塞

图 1 自阻尼旋启式缓闭止回阀



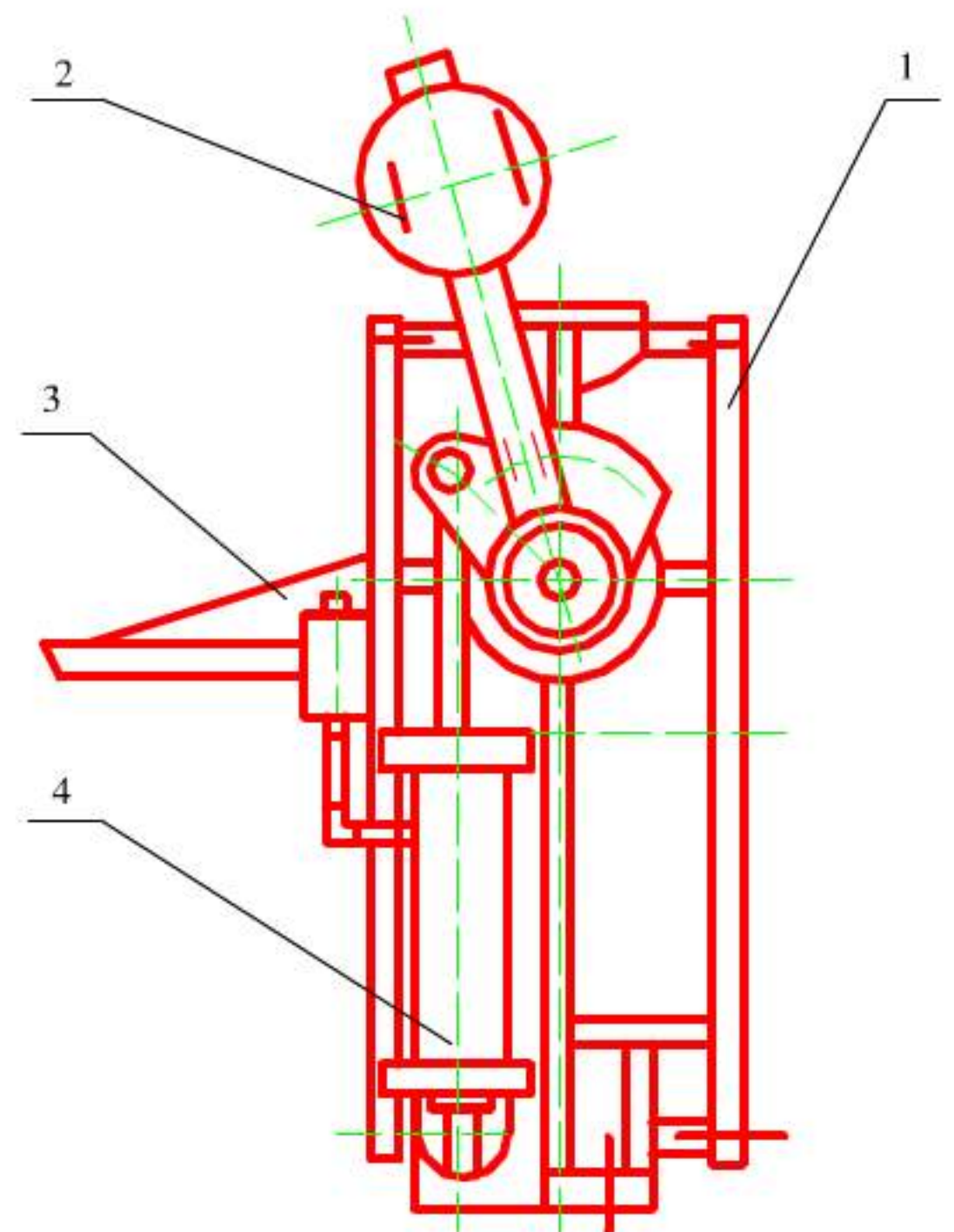
1—缓闭装置;2—扇形臂和连杆;3—阀后补气装置;
4—阀前补气装置;5—阀体;6—阀瓣

图 2 外阻尼旋启式缓闭止回阀



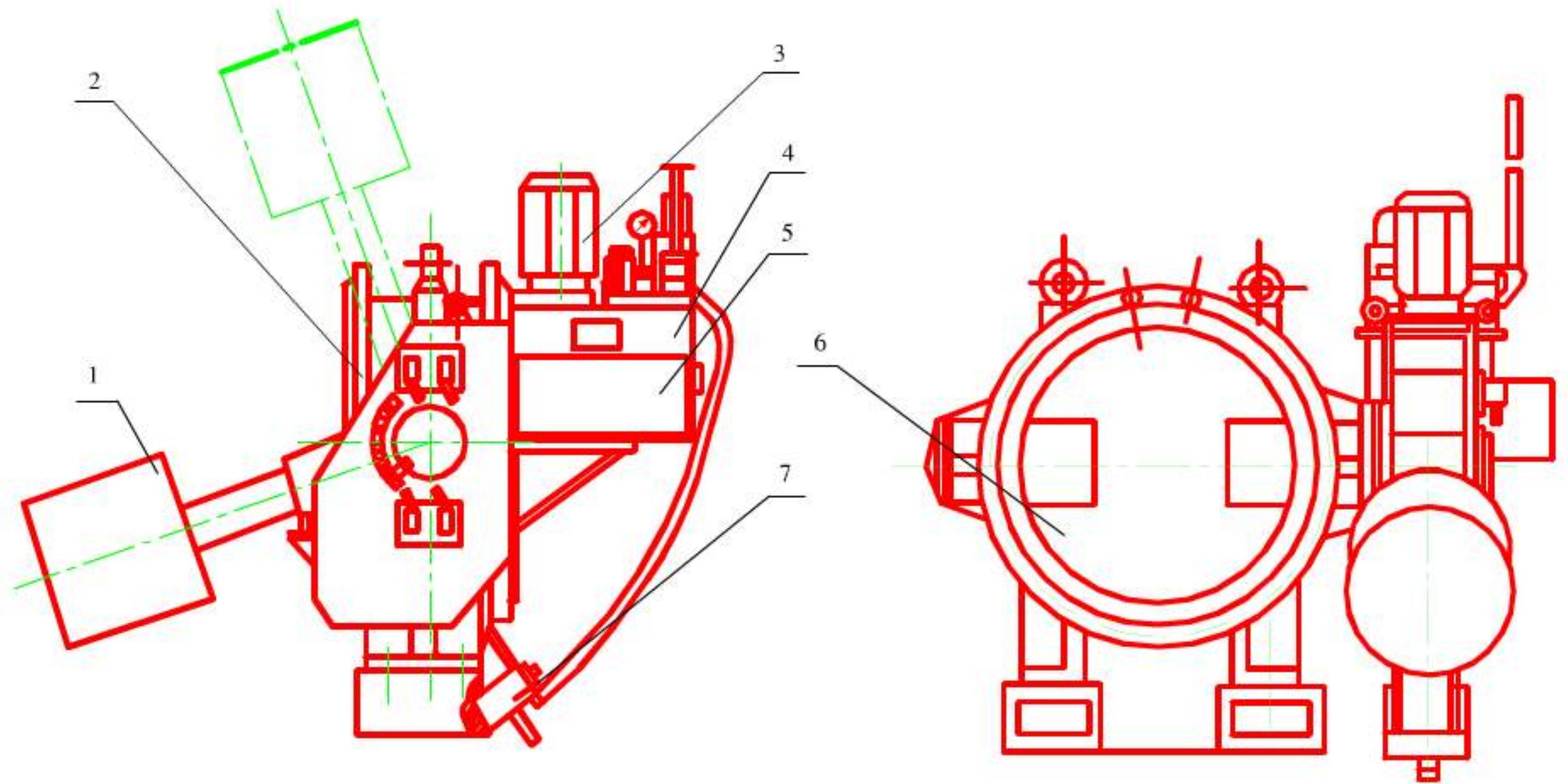
1—阀体;2—阀盖;3—阀轴;4—阀瓣(双);
5—活塞(双);6—节流阀;7—缓闭装置

图 3 外阻尼蝶式双瓣缓闭止回阀



1—阀体;2—重锤;3—蝶板;4—缓闭装置

图 4 外阻尼蝶形缓闭止回阀



1—重锤;2—阀体;3—电机;4—油箱;5—电气箱;6—蝶板;7—摆动油缸

图5 液控蝶形缓闭止回阀

6 试验方法

6.1 外观用目测,尺寸、形位公差等采用常规检具进行检测。

6.2 试验一般要求

6.2.1 在壳体试验之前,不允许对阀门涂漆或使用其他防止渗漏的涂层。

6.2.2 密封试验之前,应除去密封面上的油渍;为防止擦伤,允许涂一层粘度不大于煤油的油膜。

6.2.3 试验前应将阀体内腔清洗干净,并排除阀门腔体内的气体,试验过程中,不得对阀门施加影响结果的外力。

6.2.4 如无特殊规定,试验在常温下进行,试验介质为净水。

6.3 试验项目

试验项目包括:

- a) 壳体试验;
- b) 密封试验;
- c) 缓闭装置试验;
- d) 停泵产生的阀门关闭水锤峰值及水泵倒转速度试验;
- e) 阀门流阻系数测试。

6.4 壳体试验

6.4.1 壳体试验的试验压力应符合表1的规定。

表1

公称压力 PN/MPa	试验介质	试验压力
<0.25	常温下净水	$0.1 MPa + 20^{\circ}C$ 下最大允许工作压力
≥ 0.25	常温下净水	$20^{\circ}C$ 下最大允许工作压力的1.5倍

注: $20^{\circ}C$ 下最大允许工作压力值,按有关产品标准的规定。当有关标准未作规定时,应按 GB/T 13927—1992 附录 A(参考件)确定。

6.4.2 试验持续时间应符合 GB/T 13927 的规定。

6.4.3 试验方法和步骤

封闭阀门进口和出口,阀门处于全开状态,在壳体内(可不安装内部零件)灌满水,排除空气后,从进口端逐步加压至试验压力,在规定的试验持续时间,承压壁及阀体与阀盖联结处不得有可见渗漏,壳体(包括阀体与阀盖连接处)不得有结构损伤。

6.5 密封试验

6.5.1 阀座密封试验的试验压力按表 2 的规定。

表 2

试验介质	试验压力
常温下的净水	20℃下最大允许工作压力的 1.1 倍

6.5.2 试验持续时间应符合 GB/T 13927 的规定。

6.5.3 试验方法和步骤:阀瓣(蝶板)应以正常方式关闭,从出口端引入试验介质(净水)逐渐加压至试验压力,然后检查密封副的密封性能。

6.5.4 最大允许泄漏量应符合 GB/T 13927 的规定。

6.6 缓闭装置试验

6.6.1 阀瓣(蝶板)启闭灵敏性试验

在空载无介质条件下,用手或器具将阀瓣(蝶板)抬起到最大开度,松开后阀瓣(蝶板)能自由下落到逆止口,往复三次,应符合 5.7 规定。

6.6.2 缓闭开度试验

装配好的缓闭止回阀内腔装满水,加压至 0.15 MPa,缓闭活塞能全伸出,泄压时能全回位,往复 3 次,应符合 5.6 的规定。

6.6.3 缓闭时间试验

6.6.3.1 装配好的缓闭止回阀内腔装满水,缓慢加压至 1.0 MPa,调节节流阀开度,分别记录缓闭活塞回位时间,缓闭时间应可调。

6.6.3.2 蝶形缓闭止回阀可在空载条件下进行手动开、关试验,模拟工况要求,调节缓闭时间,使其满足实际工况及消除水锤的要求。

6.6.4 缓闭装置中的阻尼活塞缸试验

6.6.4.1 试运转,在无载荷的条件下,手动往复动作 5 次以上,动作灵活,无外部泄漏。

6.6.4.2 外泄漏,在公称载荷下,做全行程往复动作 20 次,检查活塞杆密封处,不得有外泄漏。

6.6.4.3 耐压试验:活塞分别停于行程两端,使压力升高至系统额定工作压力的 1.5 倍,保压 2 min,检查各处,均不得有外泄漏。

6.6.4.4 全行程检验:将活塞分别停于行程的两端,测量全行程长度,应符合设计要求。

6.7 停泵产生的阀门关闭水锤峰值及水泵倒转速度测试

6.7.1 试验装置及仪表见附录 A(标准的附录)。

6.7.2 试验方法

a) 将要测试的止回阀及其他仪表等按附录 A(标准的附录)安装,向泵内充满水,启动泵,缓缓打开闸阀,止回阀逐渐开启,当管道内流量稳定后,突然停泵,读取管道内水的压力,用转速表测量水泵的转数。改变缓闭装置的缓闭行程和流量,并在水流量稳定后,再次突然停泵,再测管道内水压和泵倒转速度。

b) 也可在水泵工作现场,做实际运行测试。

c) 较大口径的缓闭止回阀,用于地形复杂、管线较长等工况时应在实际运行条件下进行停泵关闭试验。

6.7.3 水锤峰值和水泵倒转速度:经调试的缓闭止回阀,能够有效的降低停泵水锤,其瞬间水锤峰值不

大于管道工作压力的 1.5 倍,水泵倒转速度不超过额定转速的 1.3 倍。

6.8 流阻系数的测试

6.8.1 流阻系数的试验方法见 JB/T 5296。

6.8.2 流阻系数值应 ≤ 0.6 。

7 检验规则

缓闭止回阀的检验分为出厂检验与型式检验。

7.1 出厂检验

7.1.1 缓闭止回阀应经生产厂检验部门检验合格,具备合格证后方准出厂。

7.1.2 缓闭止回阀应逐台检验。

7.1.3 缓闭止回阀的出厂检验项目为 6.3 中的 a)~c)项。

7.2 型式检验

7.2.1 有下列情况之一时,应进行型式检验。

- a) 新产品试制定型鉴定;
- b) 设计、工艺、材料有重大改变,可能影响产品性能;
- c) 正常生产,定期或积累一定产量后,应周期性进行一次检验;
- d) 停产半年恢复生产时。

7.2.2 型式检验项目为:

- a) 本标准 6.3 中的 a)~e)项;
- b) 本标准技术要求的全部项目。
- c) 清洁度检查应符合 JB/T 7748 规定。

7.2.3 型式检验中如有一项不合格,则产品为不合格。

7.3 抽样方法

7.3.1 型式检验采取随机抽取生产厂质检部门检查合格的库存的或供给用户未经使用过的阀门。

7.3.2 每一型号每一规格供抽样的最少台数和抽样台数应符合表 3 的规定。

表 3

公称通径 DN/mm	供抽样的最少台数	抽样台数
≤ 200	20	3
250~350	15	
400~600	10	2
> 600	5	

7.3.3 到用户进行抽样时,供抽样的台数不受表 3 的限制,抽样台数仍按表 3 的规定。

7.3.4 对整个系列进行质量考核时,抽检部门根据情况可以从该系列中抽 2~3 个典型规格进行测试,供抽样的台数和抽样台数应符合 7.3.2 的规定。

8 标志、包装、运输、贮存

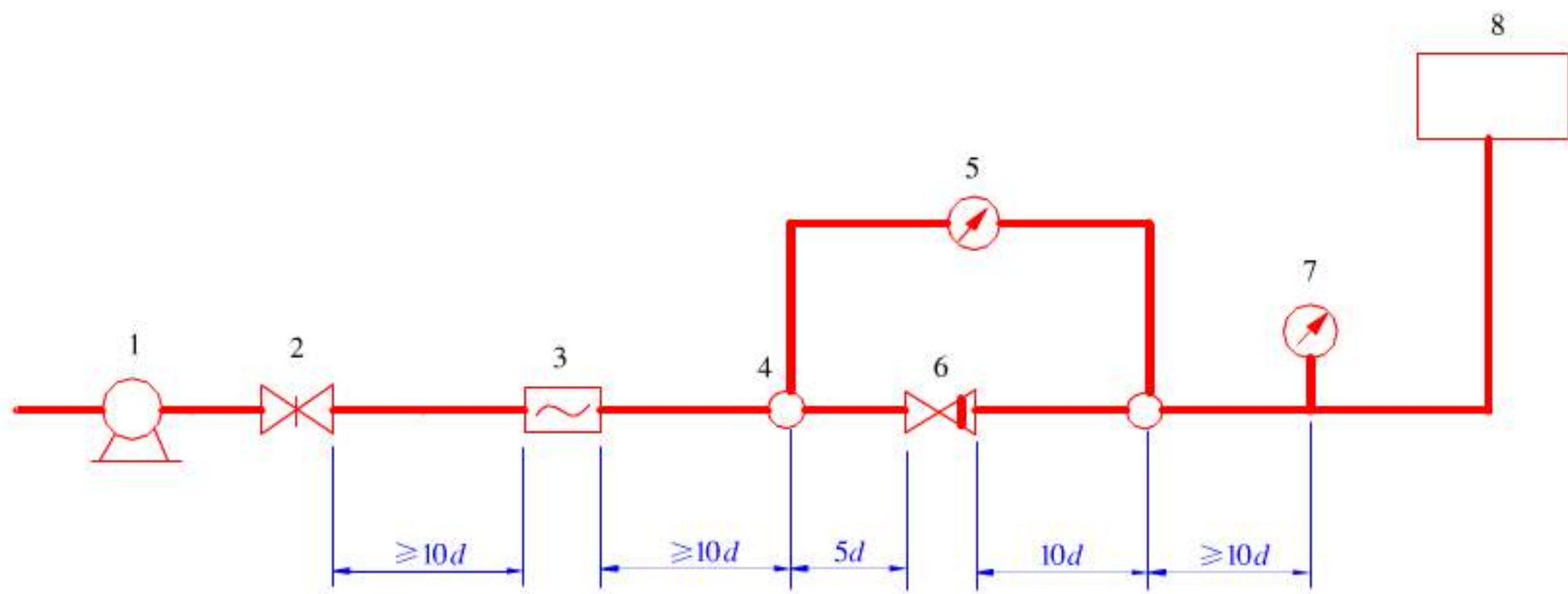
8.1 标志:缓闭止回阀的标志按 GB/T 12220 的规定。

8.2 缓闭止回阀在包装、运输前应将液压装置的油放尽。

8.3 包装、运输、贮存应符合 JB/T 7928 规定。

附录 A
(标准的附录)
水锤峰值及水泵倒转速度测试装置系统图

A1 停泵产生的阀门关闭水锤峰值及水泵倒转速度测试装置如图 A1。



1—泵;2—闸阀;3—流量计;4—测压孔;5—压差测量装置;
6—被测缓闭止回阀;7—压力表;8—高水位水塔或水箱

图 A1